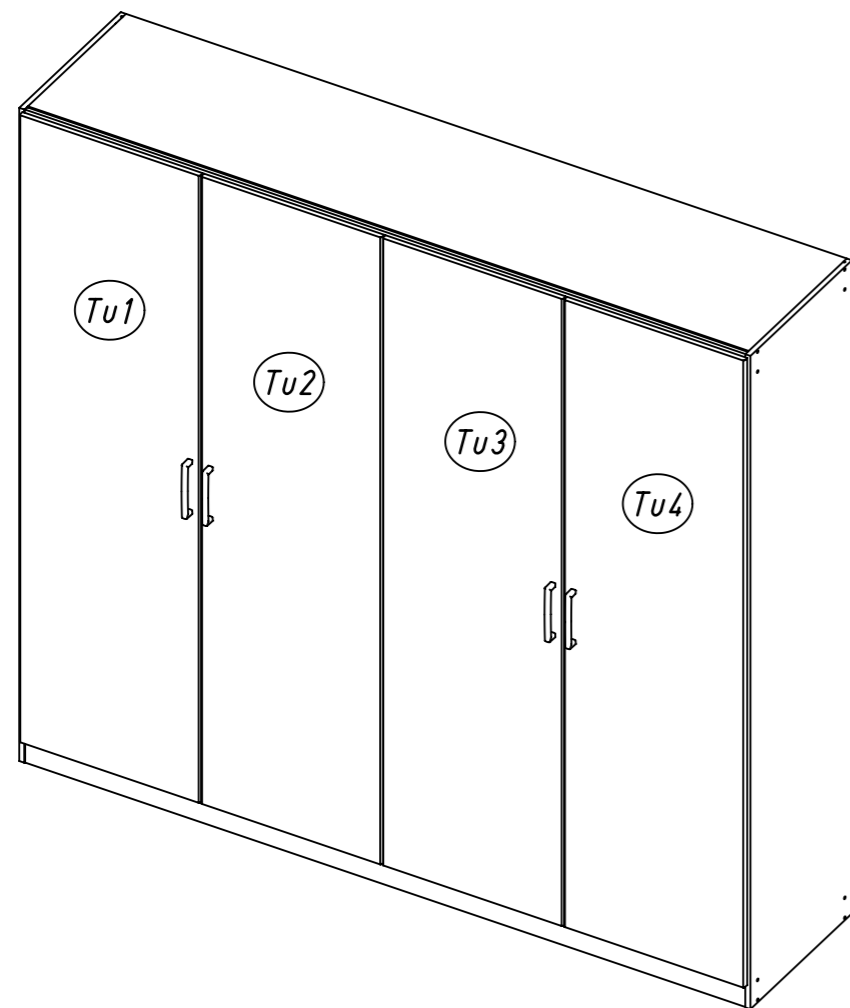
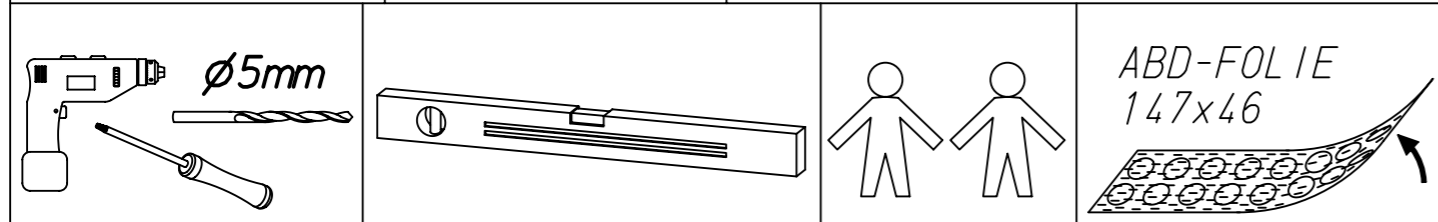
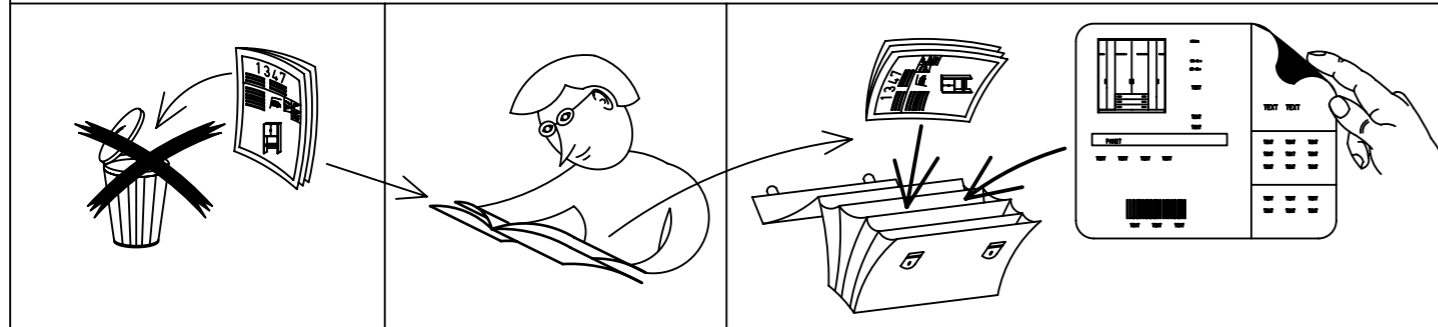


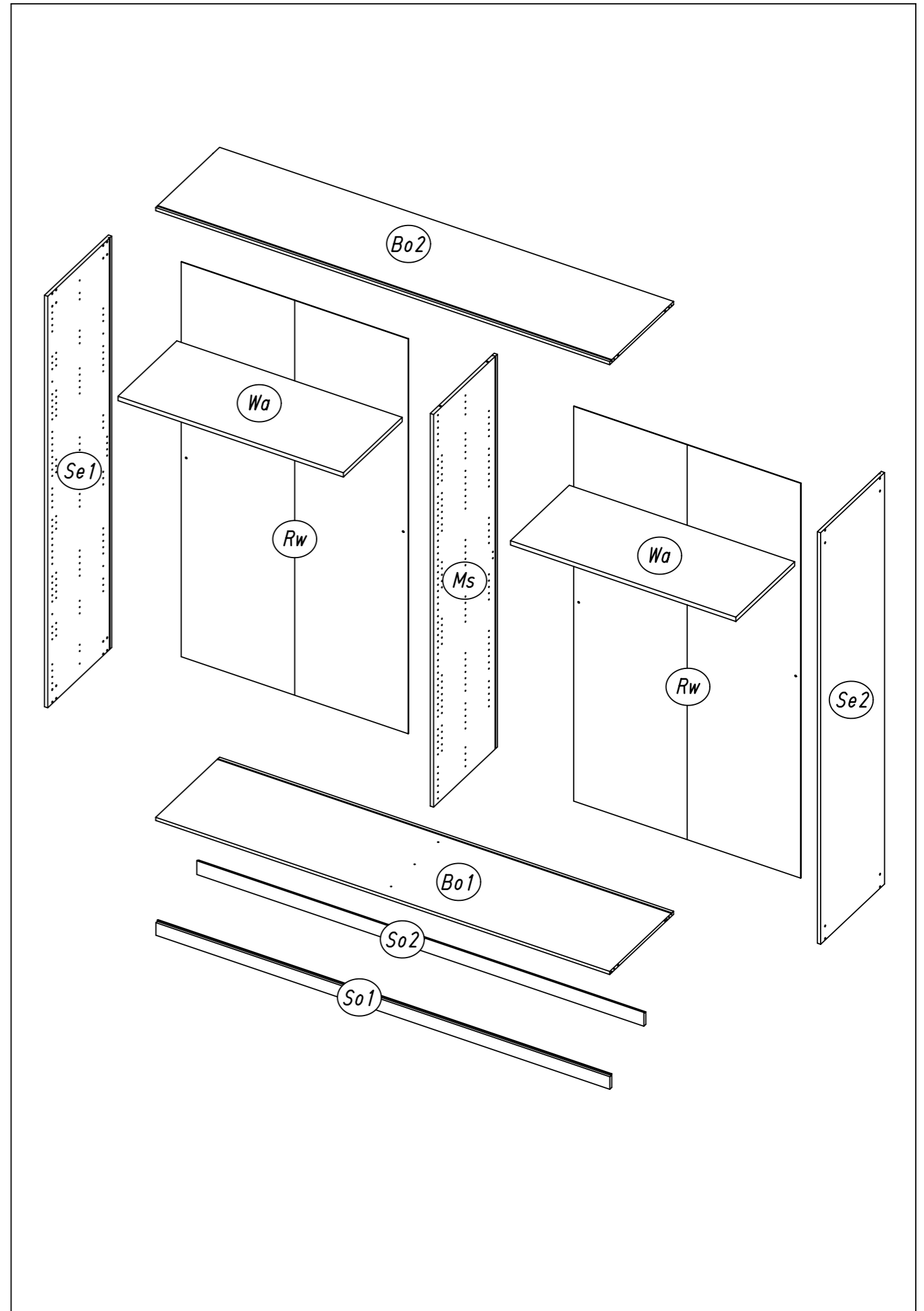
1.

M1697\_02

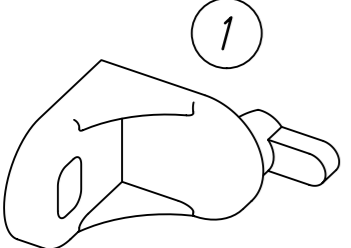
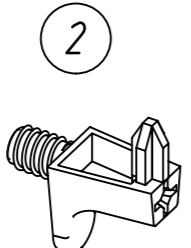
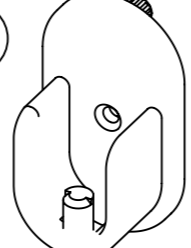
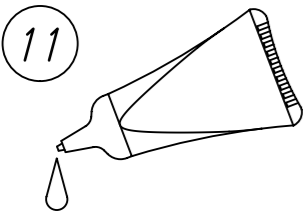
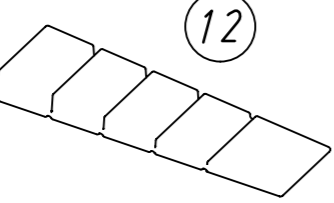
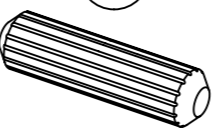
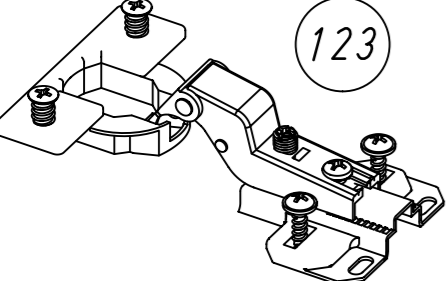

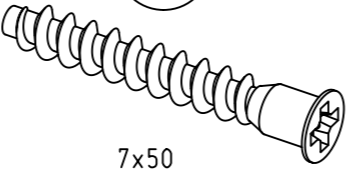
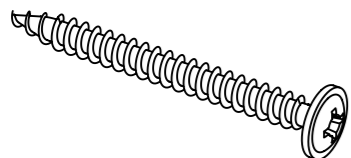
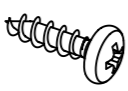
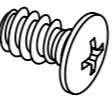
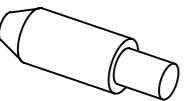
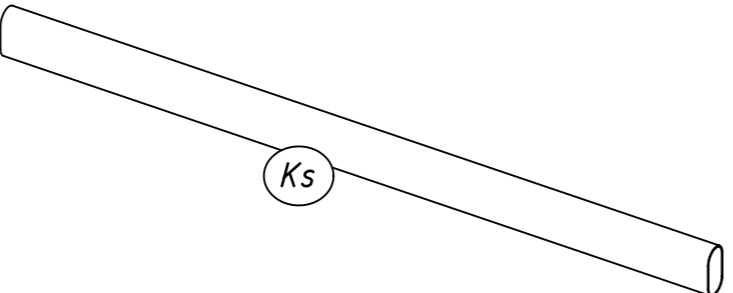
rauch



2.



3.

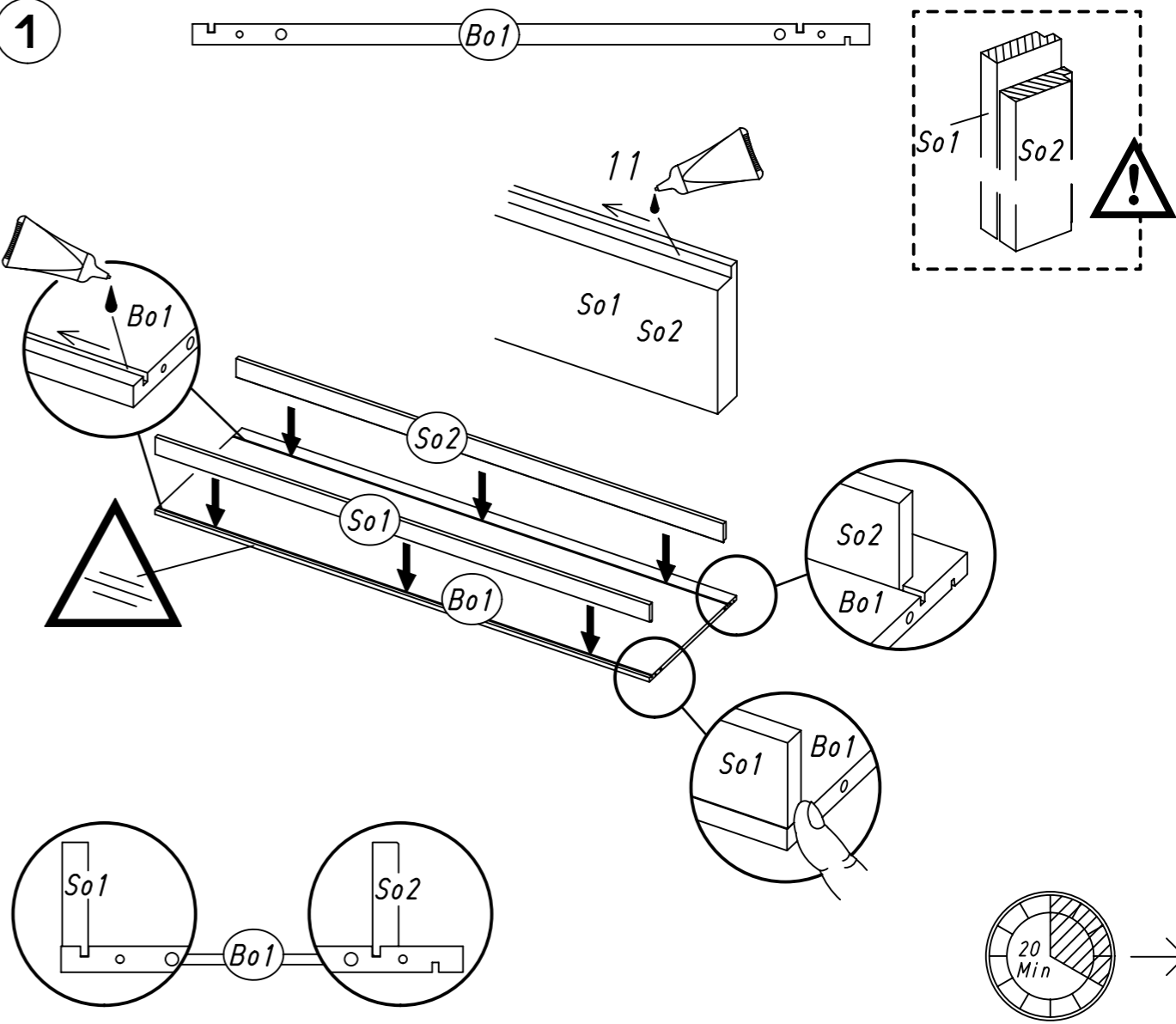
 <p>1</p>	 <p>2</p>	 <p>3</p>
 <p>11</p>	 <p>12</p> <p>55x16x6</p>	 <p>18</p> <p>8x30</p>
 <p>123</p>	 <p>205</p> <p>3,5x15</p>	 <p>233</p> <p>7x50</p>
 <p>296</p> <p>4,5x50</p>	 <p>621</p> <p>4x13</p>	 <p>779</p> <p>6,5x12</p>
 <p>807</p> <p>5/8x7,5/20</p>	 <p>Ks</p>	



M1697

4.

1



11

Bo1

So1

So2

So1

So2

So2

Bo1

So1

Bo1

So1

So2

Bo1

20 Min

2

18

807

18

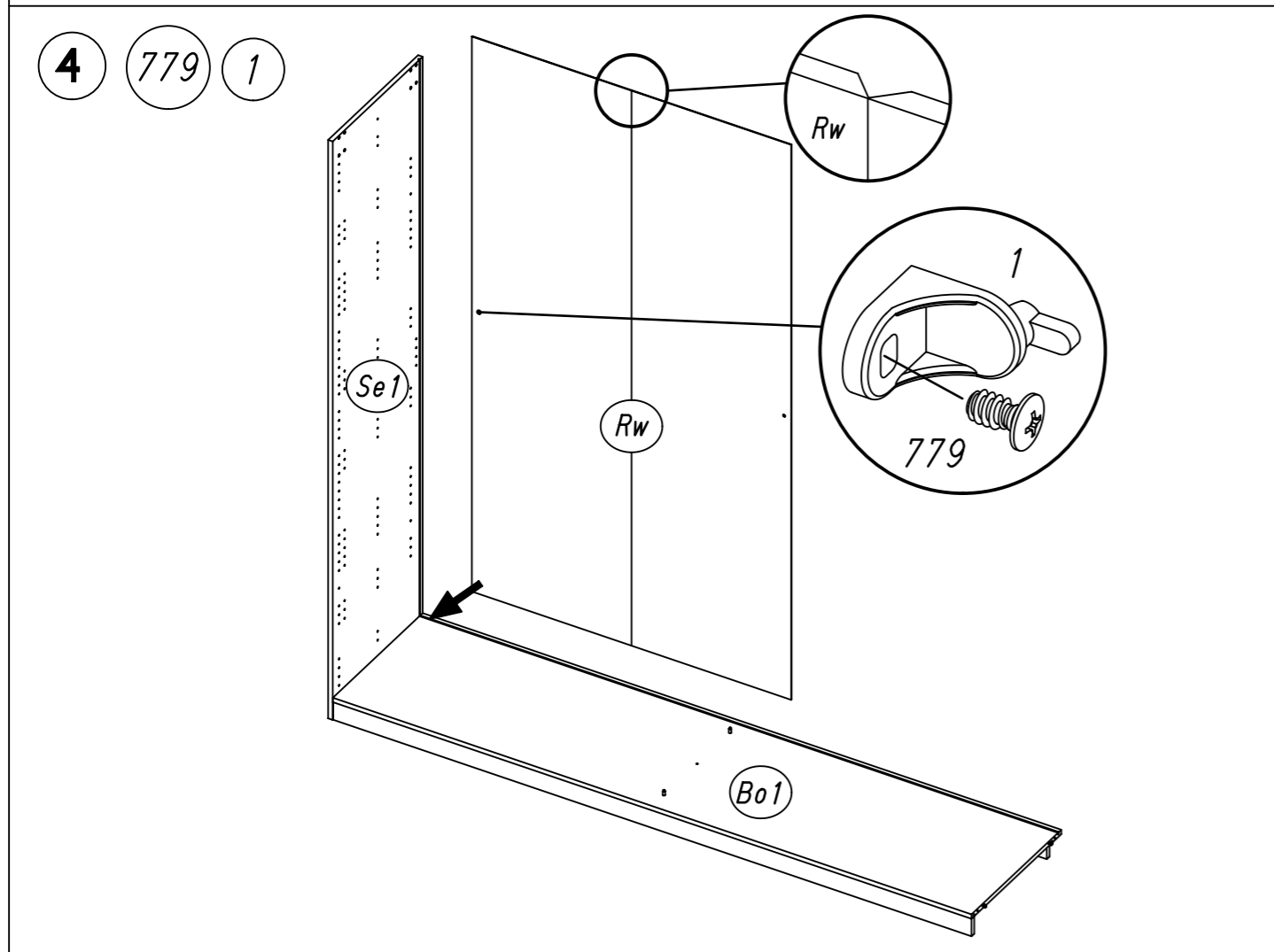
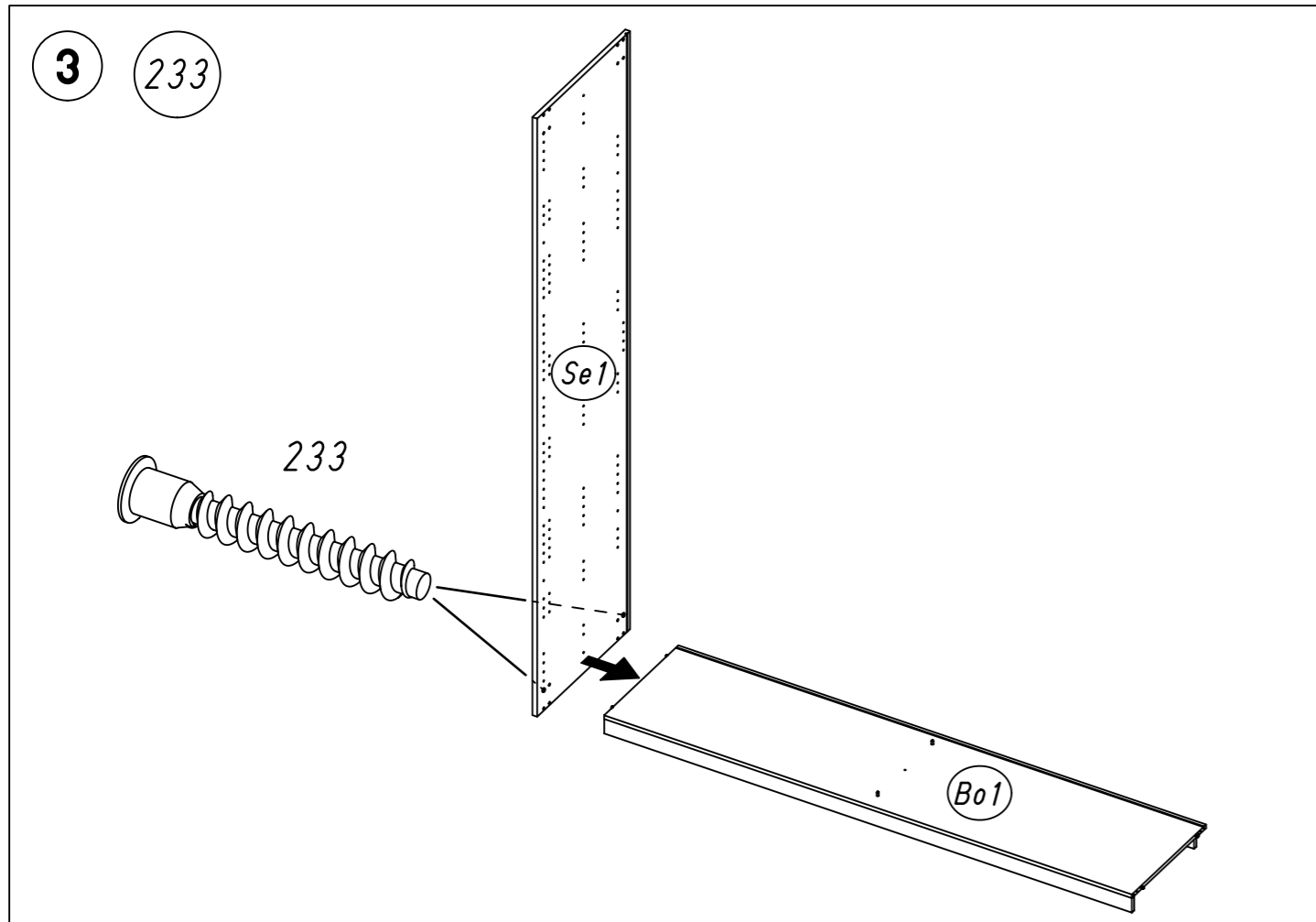
807

Bo1

18

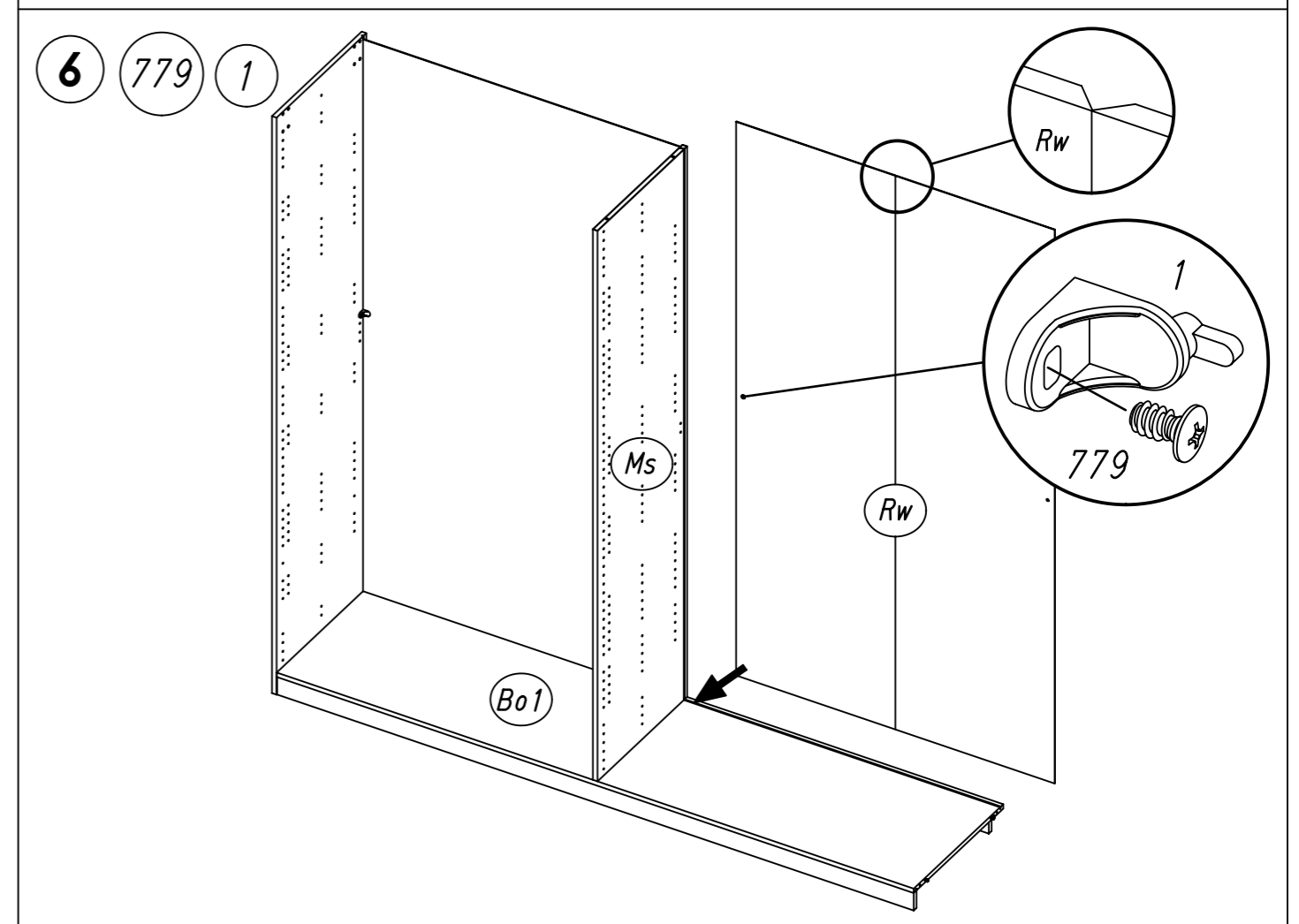
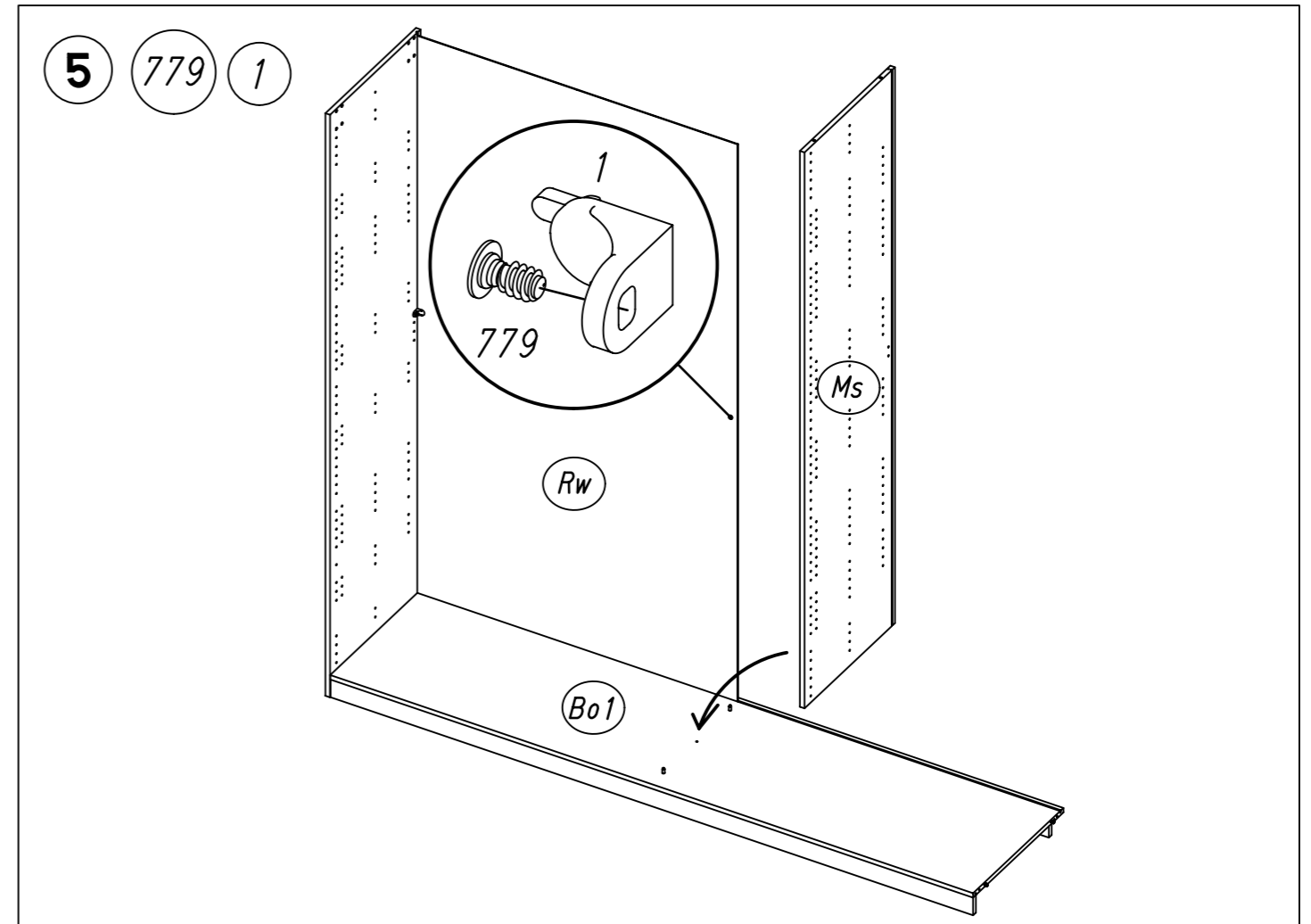
M1697

5.



M1697

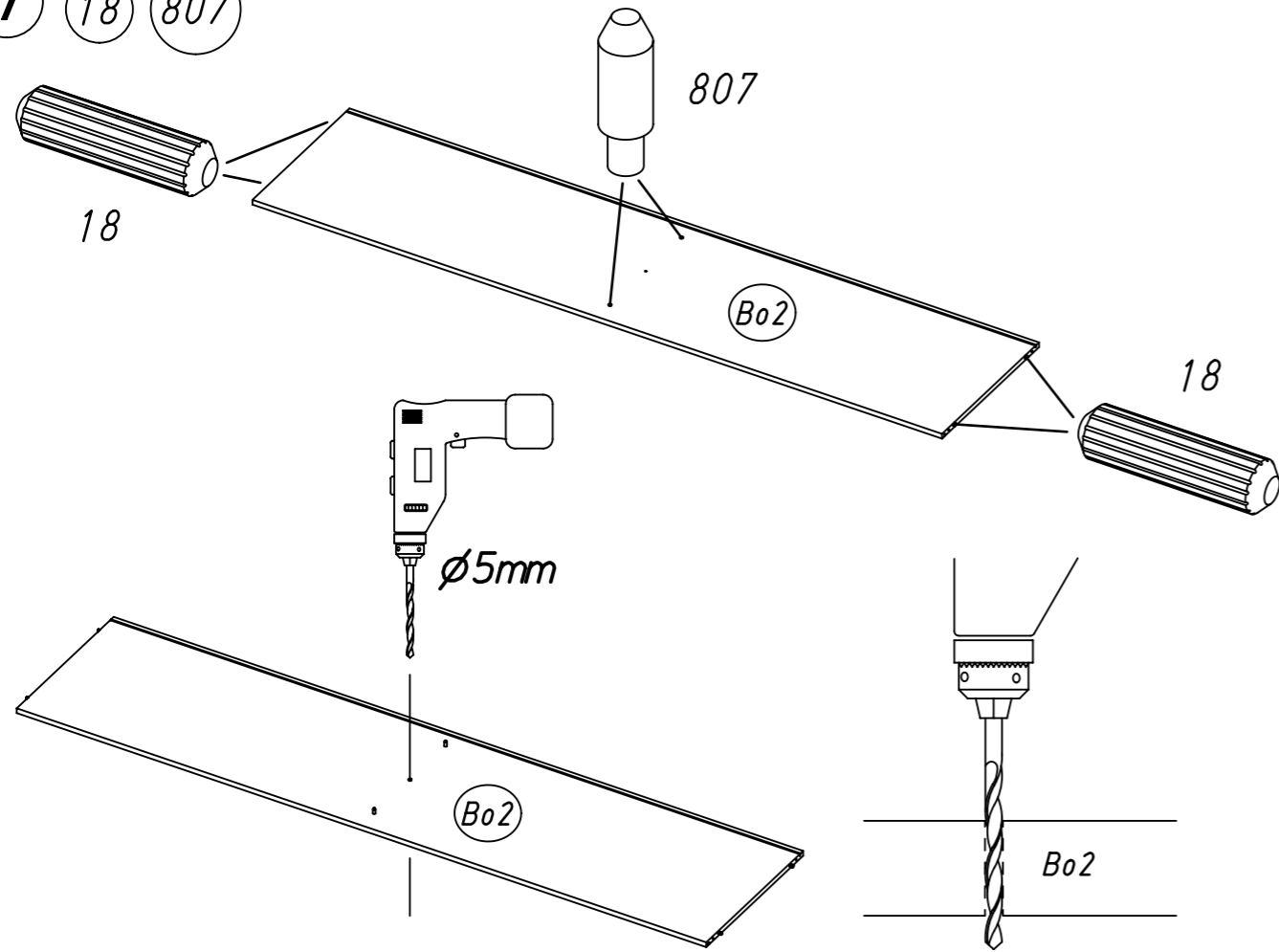
6.



M1697

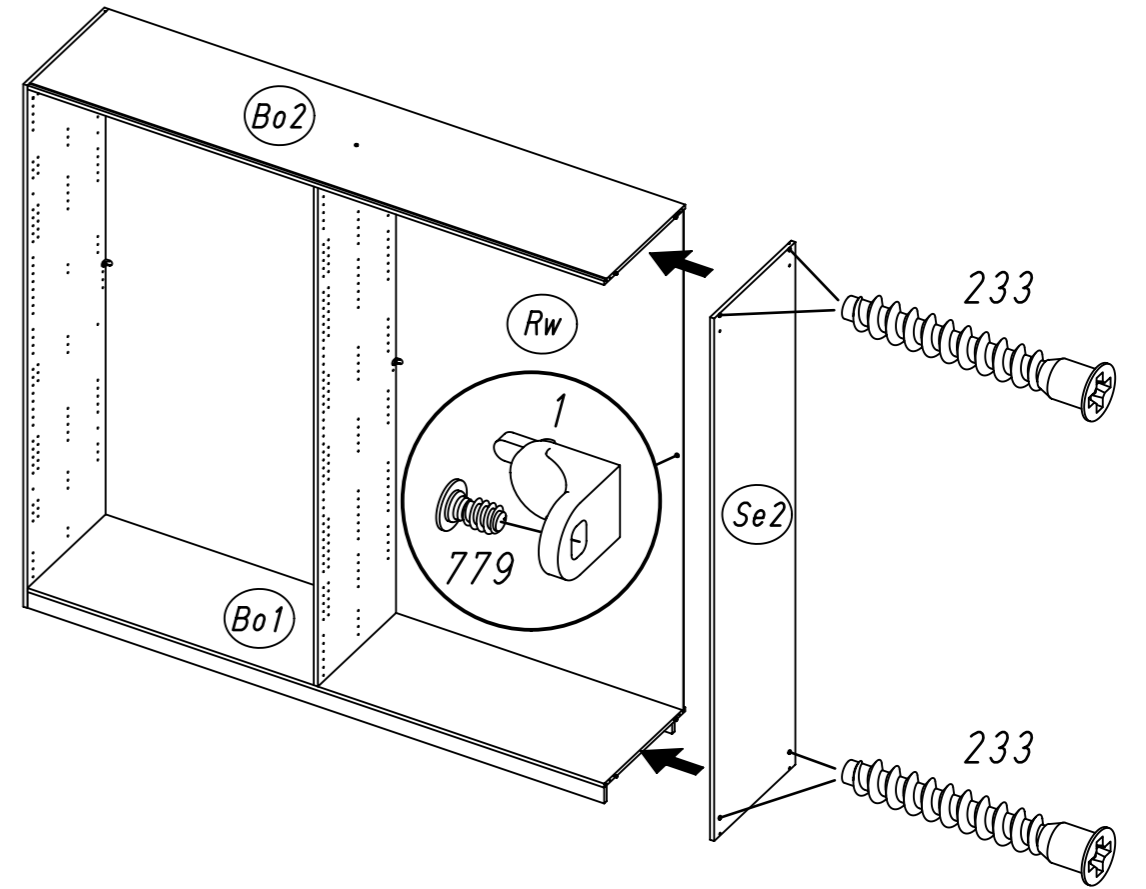
7.

7 18 807

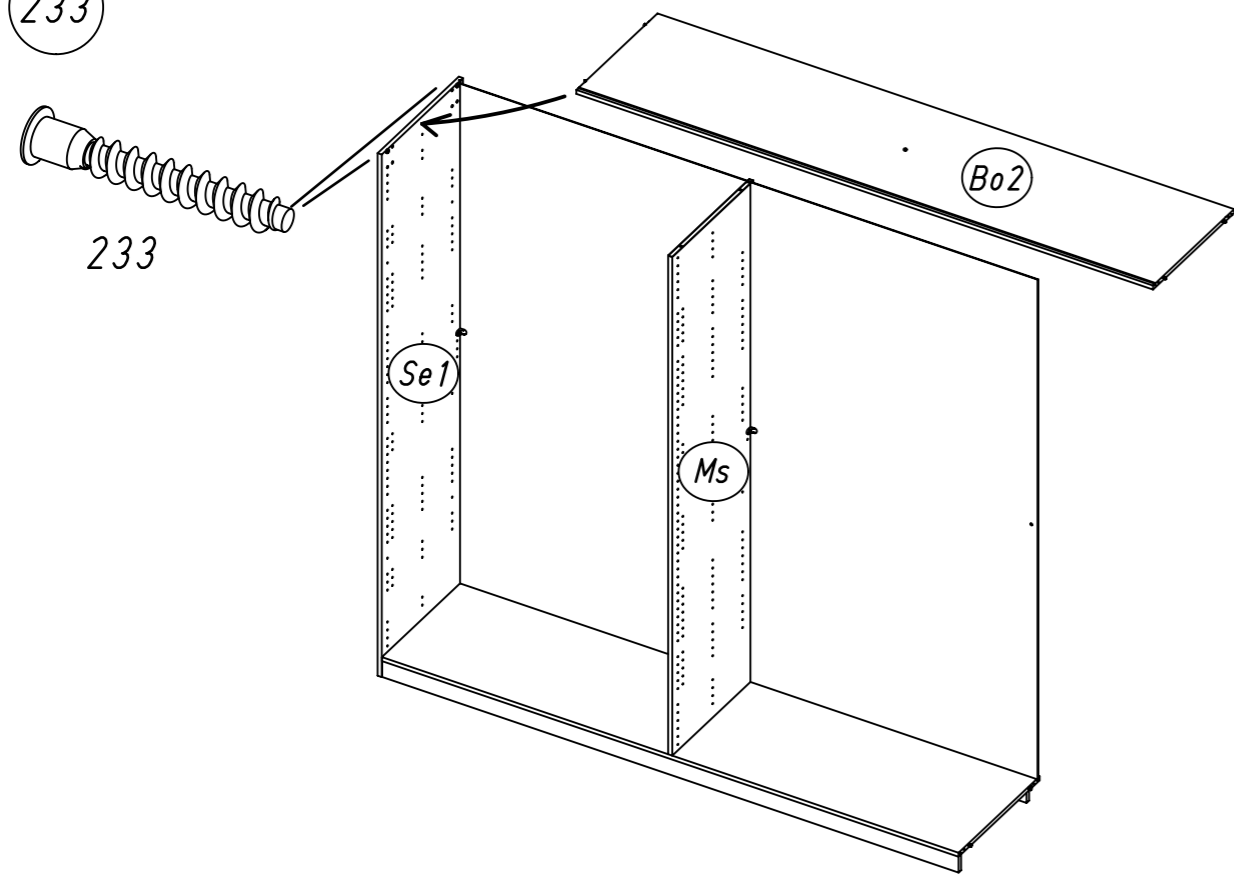


8.

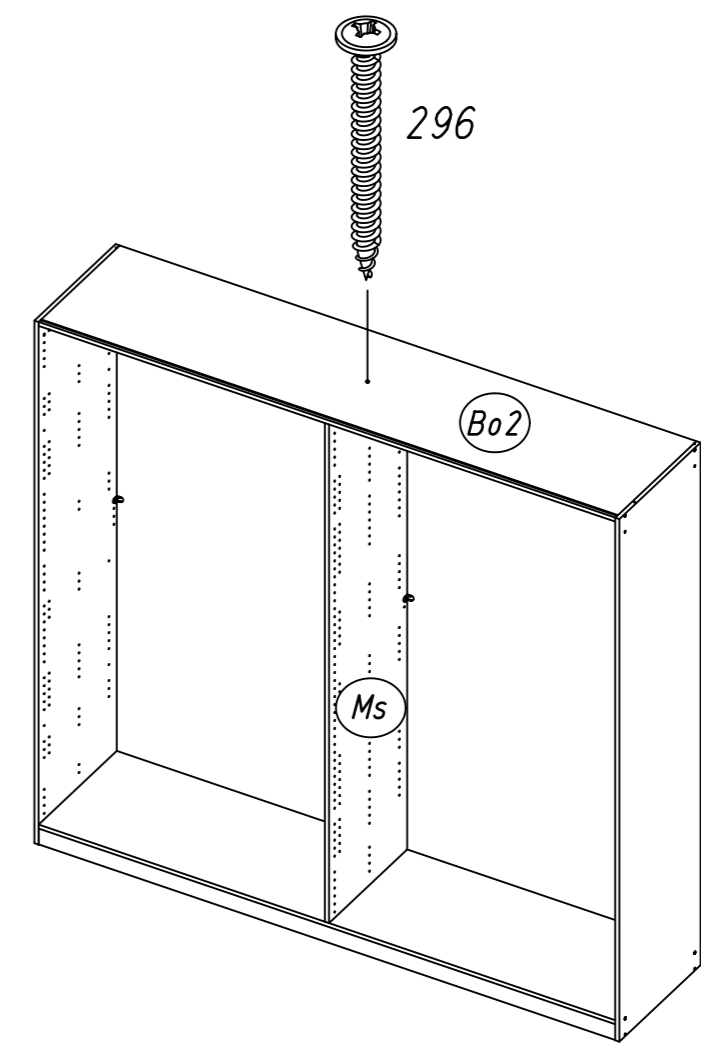
9 233



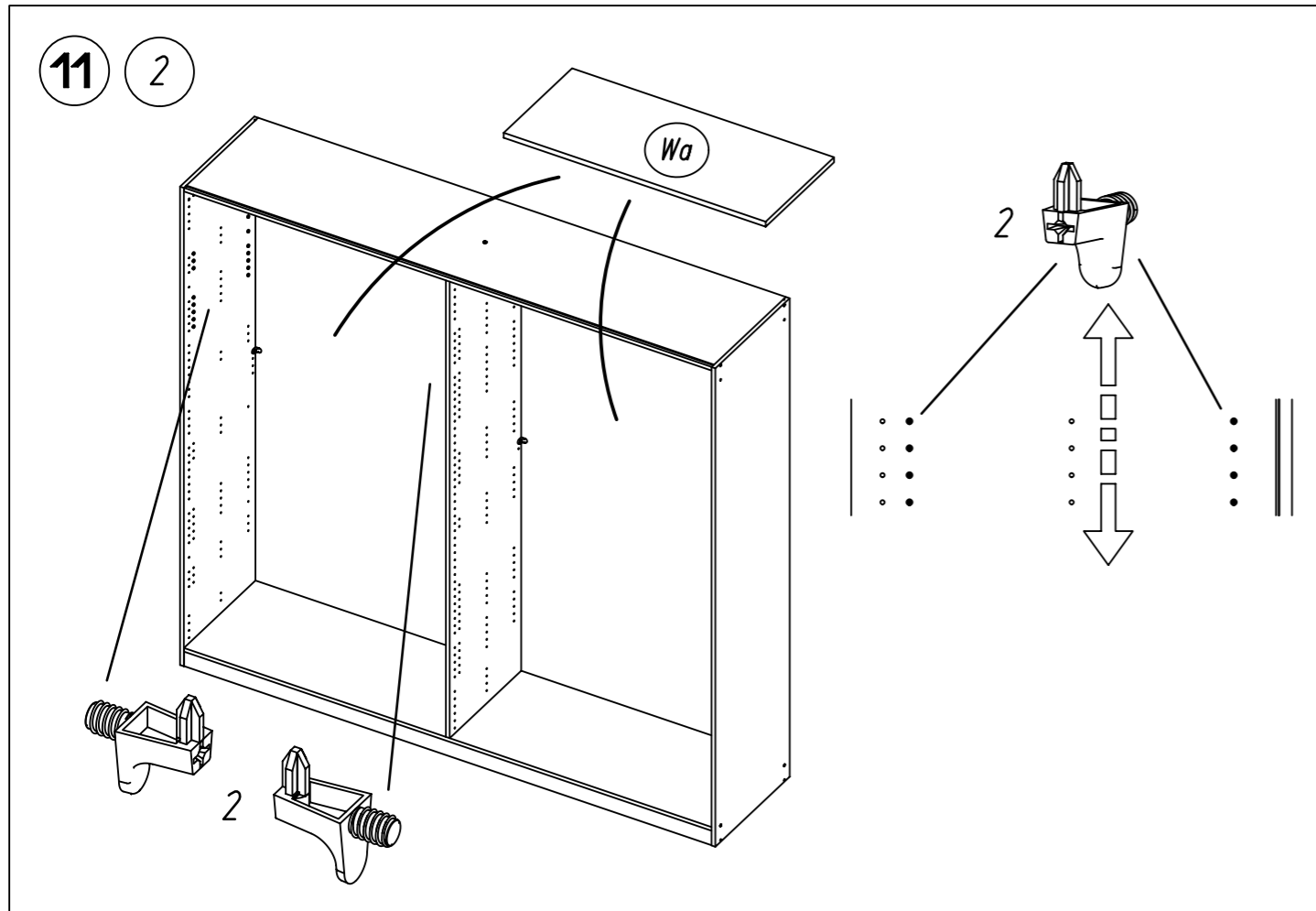
8 233



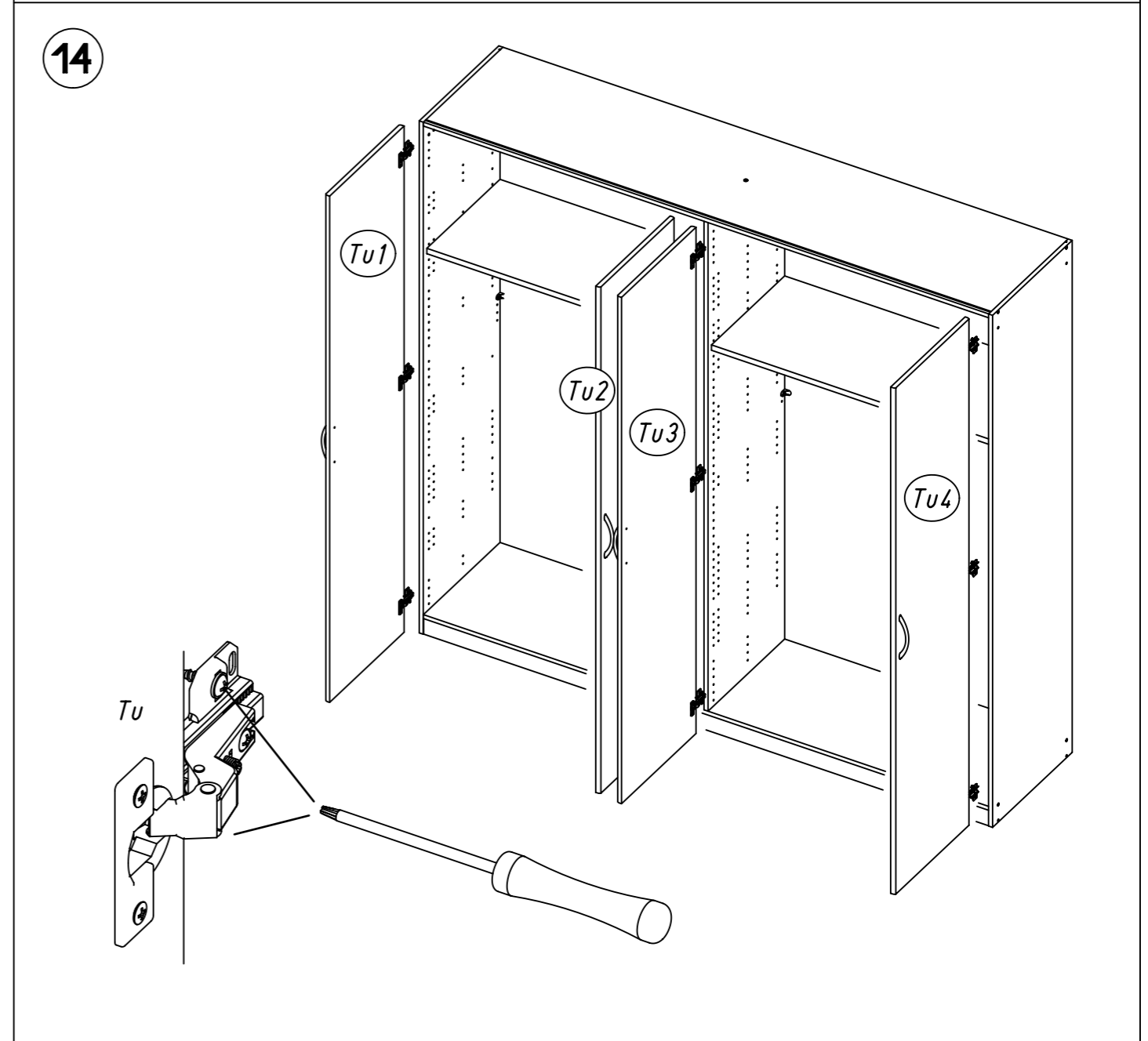
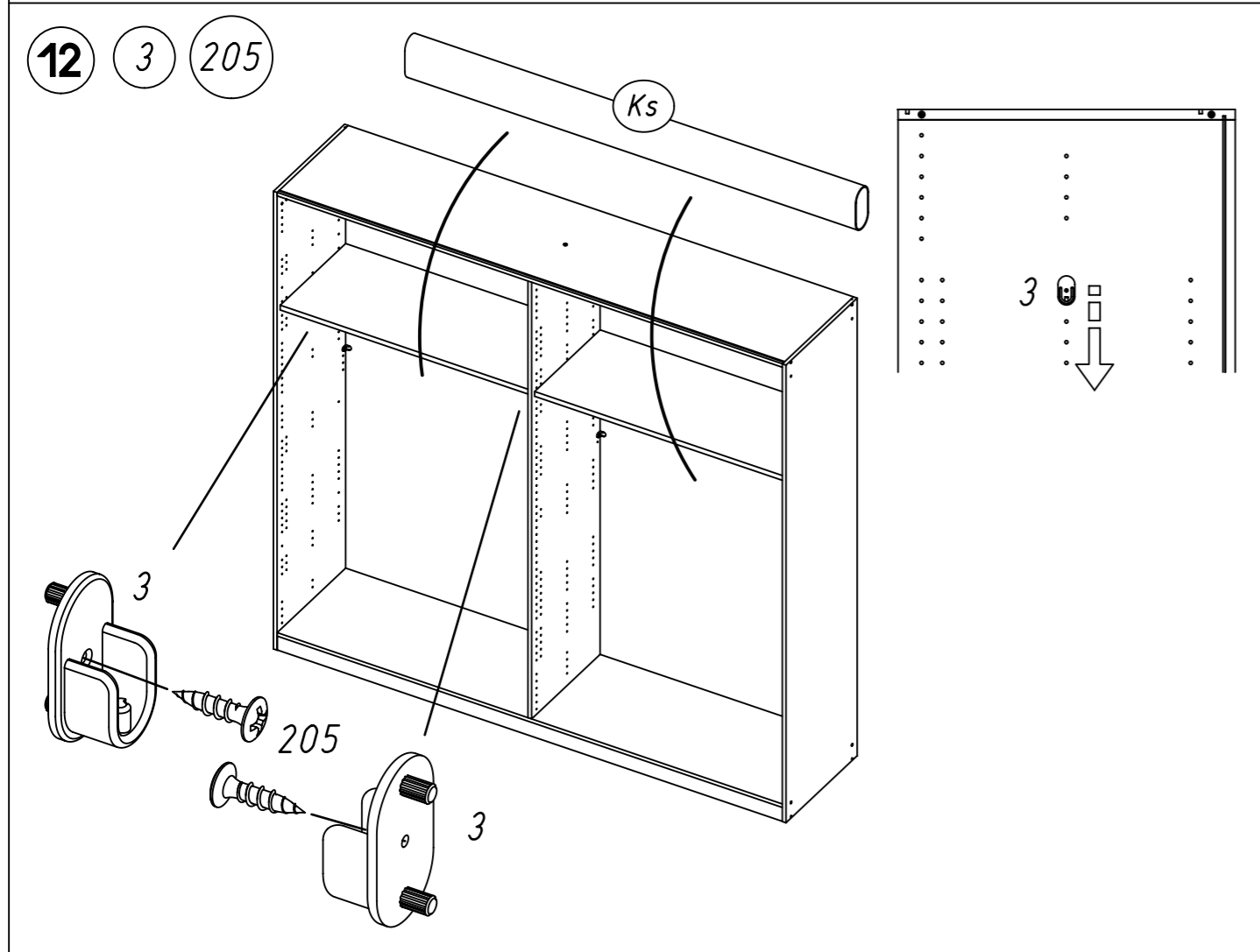
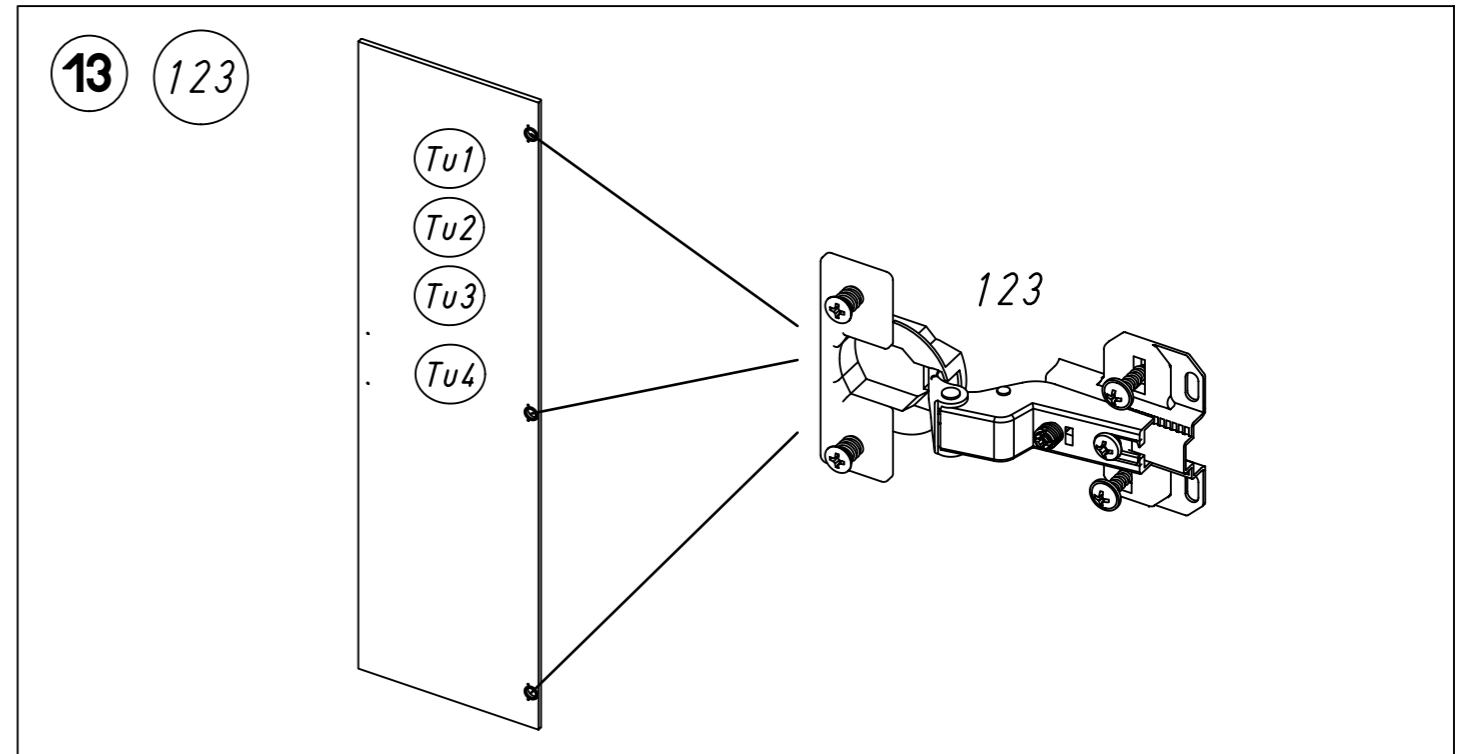
10 296



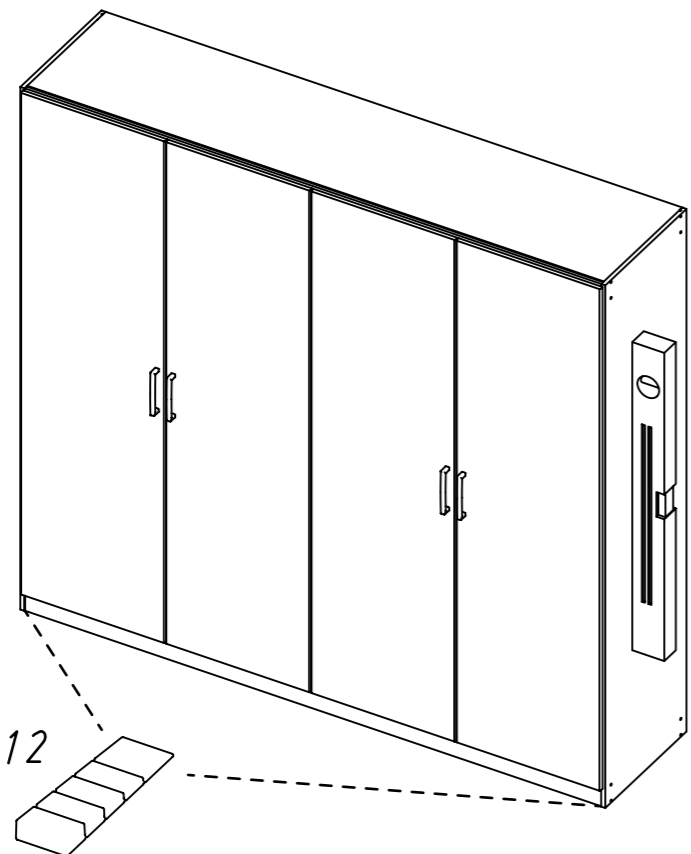
9.



10.

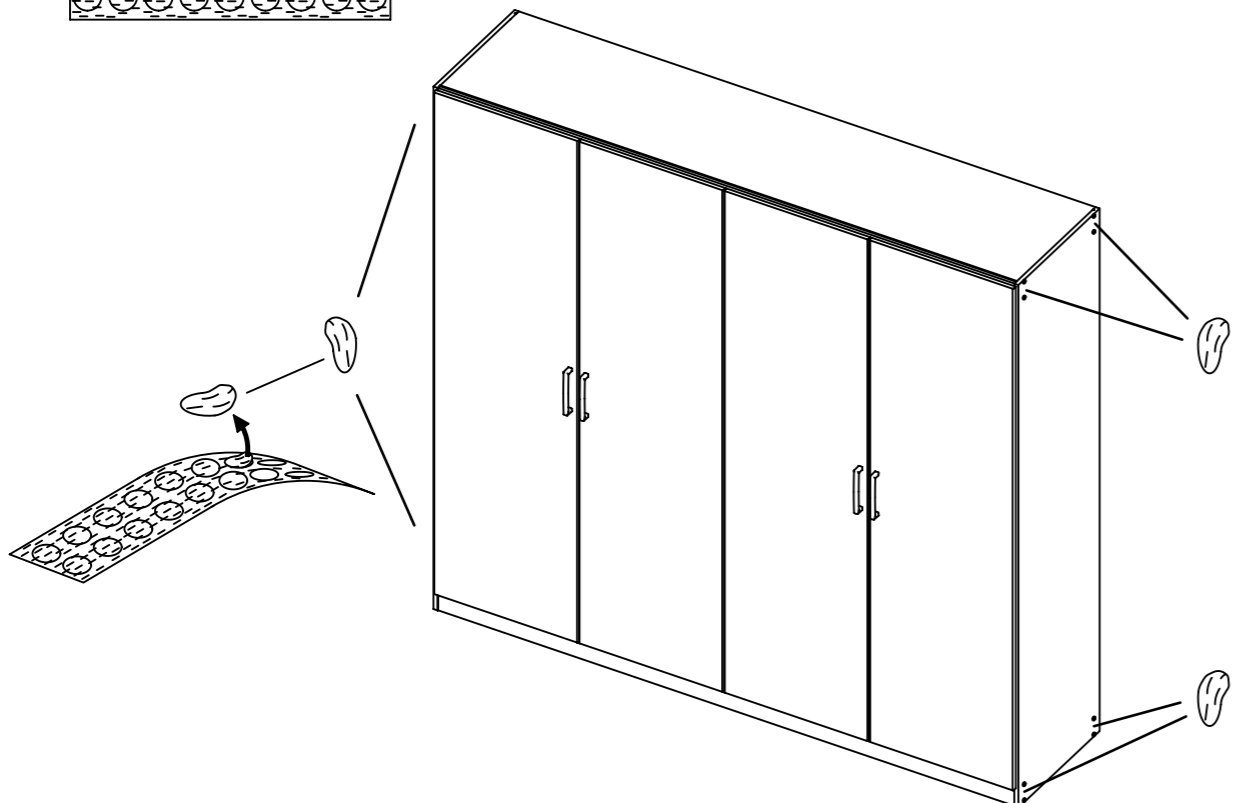


15 12

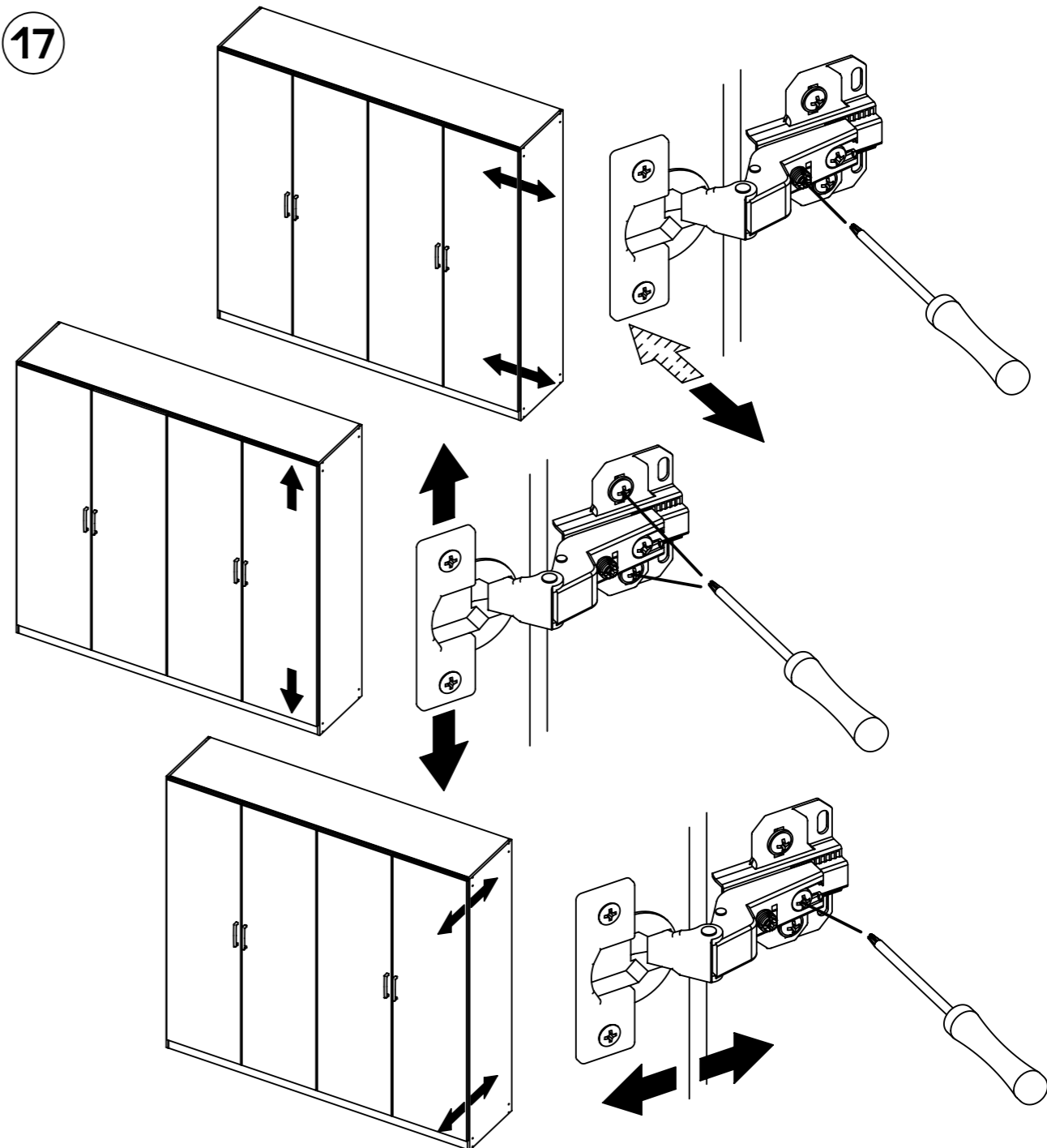


16

ABD-FOLIE  
147x46



17



18

621

